

Linha - Chave Limite

As chaves limite, fabricadas pela **SWITRON**, são micro switches da série HIPAC, encapsulados em um invólucro de alumínio, permitindo fácil acesso aos terminais do micro switch, bem como a eventual reposição do próprio. Sua construção compacta garante boa proteção a choques mecânicos.

Quando montado com o selo de elastômero no atuador, previne ação de poeira, respingos de óleo, água e outras substâncias.

Características gerais

Invólucro: alumínio

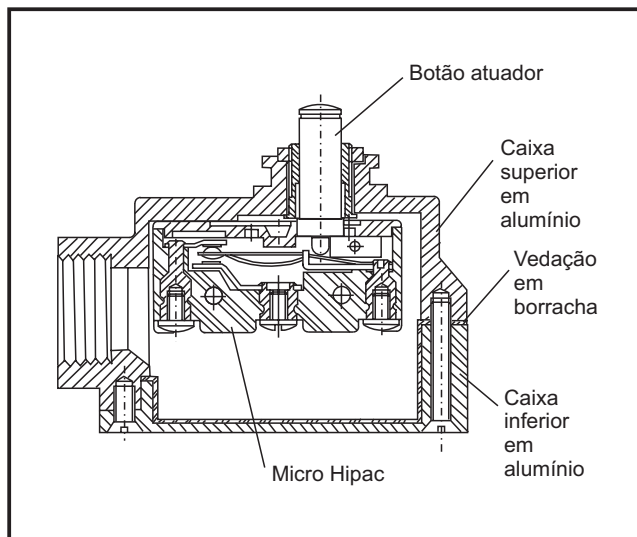
Capacidade dos contatos: 15A (máx.)

Vida mecânica: 5.000.000 ciclos

Montagem: lateral ou flange

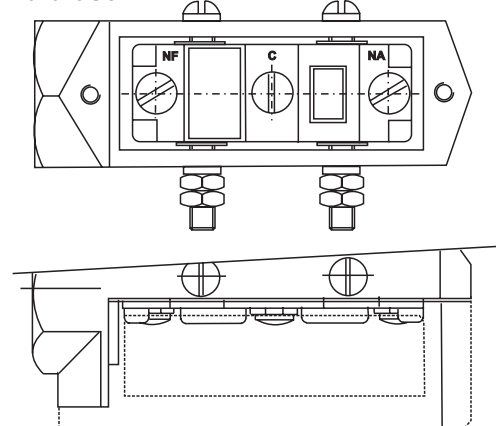
Conexão elétrica: 1/2" BSP

Faixa de temperatura: -20°C até +80°C



Terminais

Parafuso



Circuito

SPDT 1 PÓLO 2 POSIÇÕES



C - Terminal Comum
NF - Terminal Normalmente Fechado
NA - Terminal Normalmente Aberto

Capacidade dos contatos

A	
	15A - 125/250/480 VAC
	1/8hp - 125 VAC
	1/4hp - 250 VAC
	0,5A - 125 VDC
	0,2A - 250 VDC

Definições das características operacionais

FO- Força de Operação: Força necessária no embolo ou atuador para causar o movimento de ação rápida nos contatos, a partir da posição livre.

FL- Força de Liberação: Força armazenada pela mola do switch para liberação do contato para a posição livre.

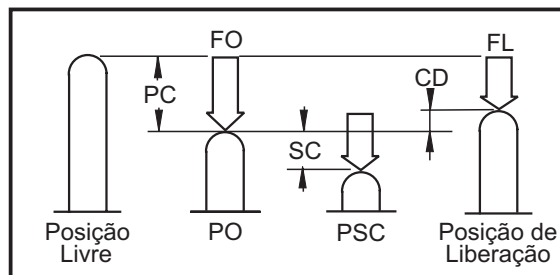
PC- Pré-Curso: Distância percorrida pelo embolo ou atuador da posição livre até a posição de operação.

SC- Sobre-Curso: Distância percorrida pelo embolo ou atuador após a posição de operação.

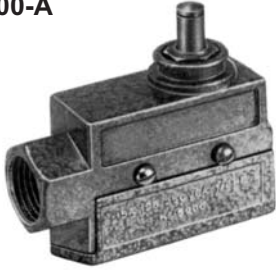
CD- Curso Diferencial: Distância percorrida pelo embolo ou atuador da posição de operação até a posição de liberação.

PO- Posição de Operação: Posição do embolo ou atuador no ponto em que o contato móvel atua por efeito de ação rápida.

PSC- Posição Sobre Curso: Ponto em que o embolo ou atuador percorre seu curso total.



5900-A



5900-B



5900-P

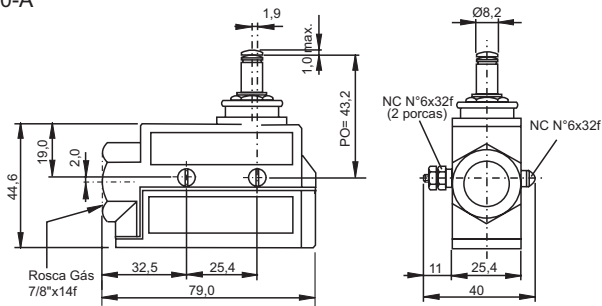


5900-R

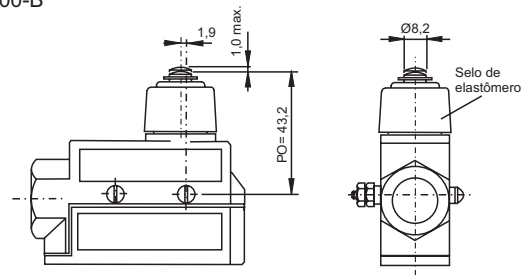


Dimensões:

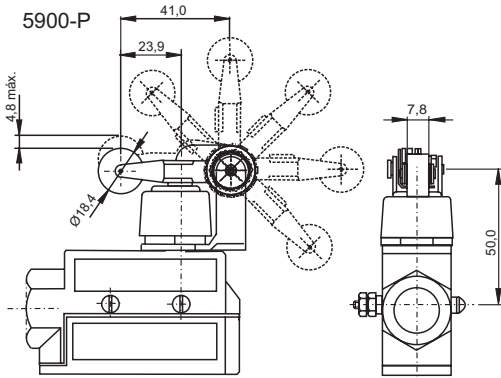
5900-A



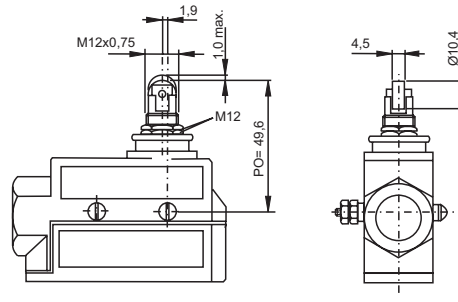
5900-B



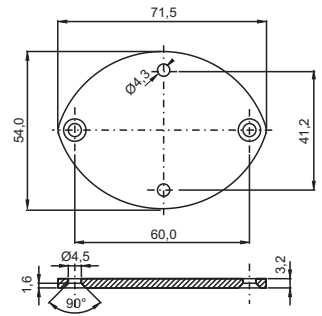
5900-P



5900-R



BASE OVAL



Características operacionais

Modelo	5900-A	5900-B	5900-P	5900-R
Contatos	A-15 Amp	A-15 Amp	A-15 Amp	A-15 Amp
FO(gf)	670	670	570	670
PC(mm)	1,0	1,0	4,8	1,0
SC(mm)	5,6	5,6	5,6	3,5
CD(mm)	0,05	0,05	0,20	0,05
PO(mm)	43,2 \pm 0,8	43,2 \pm 0,8	-----	49,6 \pm 1,0
Switch	S2B6H1/B	S2B6H1/B	S2B6H1/P	S2B6I1

Obs: Para as Chaves Limite com Base Oval acrescentar a letra "B" no final do código.