

Micro Switch

Linha - Miniatura

Os micro switches miniatura modelos A e B fabricados pela **SWITRON**, foram desenvolvidos para atender às necessidades de qualidade e competitividade do mercado.

Sua construção possui alta resistência de isolamento, precisão e uniformidade das características operacionais.

As várias opções de características, abaixo combinadas, fornecerão inúmeras vantagens para suas aplicações.

MODELO A

***Alta sensibilidade:**
25gr (máx.)

***Longa vida mecânica:**
10.000.000 ciclos (mín.)

MODELO B

***Alta cap. dos contatos:**
15 A (máx.)

***Vida mecânica:**
5.000.000 ciclos (mín.)

Características gerais

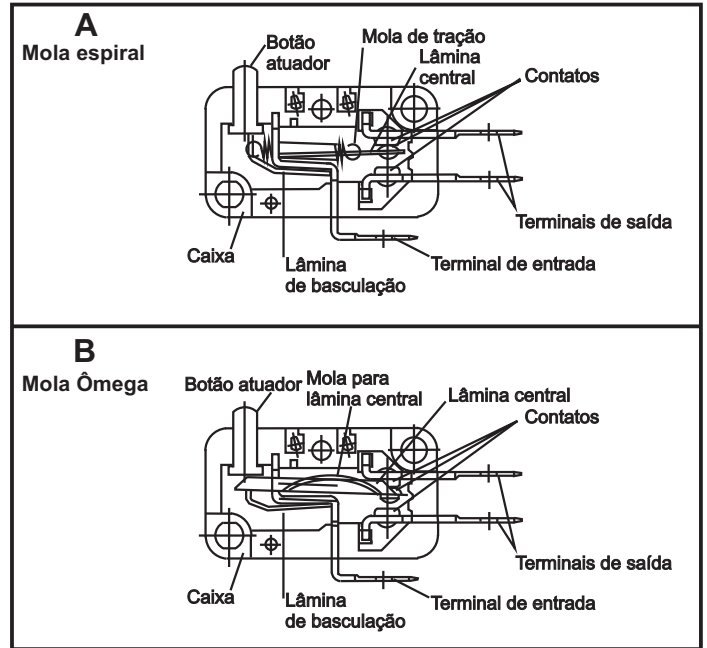
Invólucro: Nylon ou (Baquelite sob consulta)

Vida mecânica: 10.000.000 ciclos

Faixa de temperatura: -15°C até +60°C

Capacidade dos contatos: 3A / 5A - 250VCA

Contatos: Prata/Níquel



Chave de Código

A 2 2 0 0 - AM

Modelo

Capacidade dos contatos

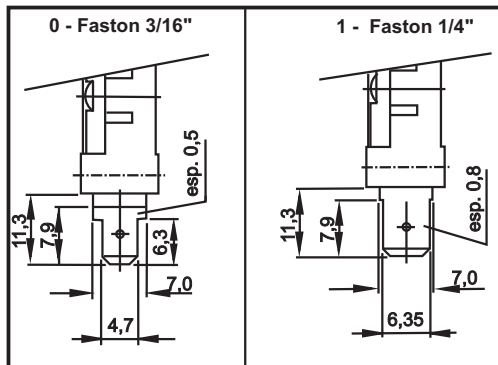
1	15A - 125/250VAC 0,05A - 250VDC Motor - 0,1A 125VDC
2	10A - 125/250VAC 0,05A - 250VDC Motor - 0,1A 125VDC

Força de operação

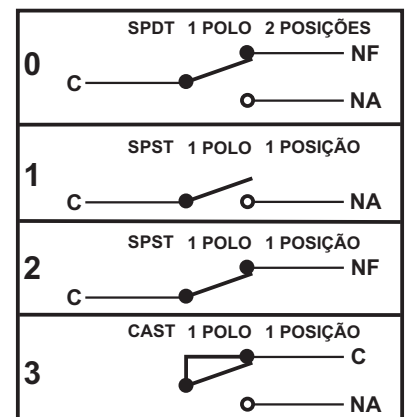
1	50 gramas
2	80 gramas
3	160 gramas
4	250 gramas

Tipo de Alavanca conforme pag. 2

Terminais

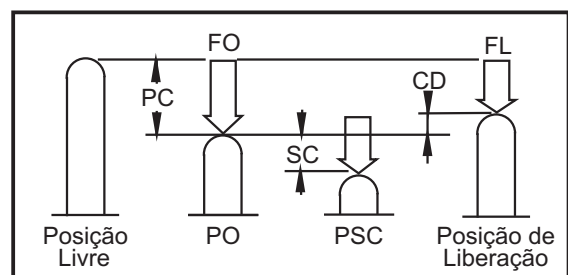


Circuito



Definições das características operacionais

- FO-** Força de Operação: Força necessária no embolo ou atuador para causar o movimento de ação rápida nos contatos, a partir da posição livre.
- FL-** Força de Liberação: Força armazenada pela mola do switch para liberação do contato para a posição livre.
- PC-** Pré-Curso: Distância percorrida pelo embolo ou atuador da posição livre até a posição de operação.
- SC-** Sobre-Curso: Distância percorrida pelo embolo ou atuador após a posição de operação.
- CD-** Curso Diferencial: Distância percorrida pelo embolo ou atuador da posição de operação até a posição de liberação.
- PO-** Posição de Operação: Posição do embolo ou atuador no ponto em que o contato móvel atua por efeito de ação rápida.
- PSC-** Posição Sobre Curso: Ponto em que o embolo ou atuador percorre seu curso total.



Pino

Alavanca curta (AC) Alavanca média (AM)

Características Operacionais:



Alavanca longa (AL)

Alavanca curta com rolete (CR)

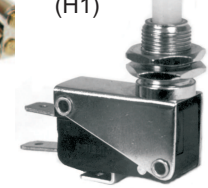
Alavanca média com rolete (MR)



Alavanca média c/ rolete simulado (RS)

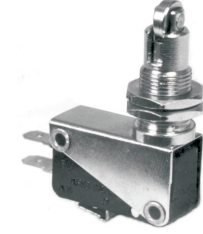
Alavanca One Way (OW)

Bucha rosqueada com botão (H1)



Bucha rosqueada c/ rolete horizontal (I1)

Bucha rosqueada c/ rolete transversal (I2)



MODELO	CAPACIDADE DOS CONTATOS	FO gramas máx.	FL gramas mín.	PC mm máx.	SC mm mín.	CD mm máx.	PO mm
A2100	5 Amp.	50	5	1,2	1,0	0,3	14,7 ^{±0,4}
A2100-AC	5 Amp.	50	5	1,2	1,0	0,3	15,2 ^{±0,5}
A2100-AM	5 Amp.	25	2	2,8	2,2	0,8	15,2 ^{±1,5}
A2100-AL	5 Amp.	10	—	5	4	1,4	15,2 ^{±2,0}
A2100-CR	5 Amp.	50	5	1,5	1,0	0,3	20,5 ^{±0,7}
A2100-MR	5 Amp.	25	2	3,2	2,2	1,2	20,5 ^{±1,5}
A2100-RS	5 Amp.	25	2	3,2	2,0	1,2	18,5 ^{±1,5}
A2100-OW	5 Amp.	25	2	3,2	2,2	1,2	25,5 ^{±1,5}
A2100-H1	5 Amp.	50	5	1,2	1,0	0,5	35,0 ^{±0,5}
A2100-I1	5 Amp.	50	5	2,6	2,4	0,7	38,5 ^{±0,5}
A2400	10 Amp.	250	50	1,2	1,0	0,3	14,7 ^{±0,4}
A2400-AC	10 Amp.	250	50	1,2	1,0	0,3	15,2 ^{±0,5}
A2400-AM	10 Amp.	120	15	2,8	2,2	0,8	15,2 ^{±1,5}
A2400-AL	10 Amp.	60	12	5	4	1,4	15,2 ^{±2,0}
A2400-CR	10 Amp.	250	50	1,5	1,0	0,3	20,5 ^{±0,7}
A2400-MR	10 Amp.	120	15	3,2	2,2	1,2	20,5 ^{±1,5}
A2400-RS	10 Amp.	120	15	3,2	2,0	1,2	18,5 ^{±1,5}
A2400-OW	10 Amp.	120	15	3,2	2,2	1,2	25,5 ^{±1,5}
A2400-H1	10 Amp.	250	50	1,2	1,0	0,5	35,0 ^{±0,5}
A2400-I1	10 Amp.	250	50	2,6	2,4	0,7	38,5 ^{±0,5}
A2400-I2	10 Amp.	250	50	2,6	2,4	0,7	38,5 ^{±0,5}
B2200	10 Amp.	80	10	1,2	0,8	0,3	14,7 ^{±0,4}
B2300	10 Amp.	160	20	1,2	0,8	0,3	14,7 ^{±0,4}
B2300-AC	10 Amp.	160	20	1,2	0,8	0,3	15,2 ^{±0,5}
B2300-AM	10 Amp.	80	10	2,8	2,2	0,8	15,2 ^{±1,5}
B2300-AL	10 Amp.	40	7	5	4	1,4	15,2 ^{±2,0}
B2300-CR	10 Amp.	160	20	1,5	0,8	0,3	20,5 ^{±0,7}
B2300-MR	10 Amp.	80	10	3,2	2,2	1,2	20,5 ^{±1,5}
B2300-RS	10 Amp.	80	10	3,2	2,0	1,2	18,5 ^{±1,5}
B2300-OW	10 Amp.	80	10	3,2	2,2	1,2	25,5 ^{±1,5}
B2300-H1	10 Amp.	160	20	1,2	0,8	0,5	35,0 ^{±0,5}
B2300-I1	10 Amp.	160	20	2,6	2,4	0,7	38,5 ^{±0,5}
B2300-I2	10 Amp.	160	20	2,6	2,4	0,7	38,5 ^{±0,5}
B1400	15 Amp.	250	50	1,2	0,8	0,3	14,7 ^{±0,4}
B1400-AC	15 Amp.	250	50	1,2	0,8	0,3	15,2 ^{±0,5}
B1400-AM	15 Amp.	120	15	2,8	2,2	0,8	15,2 ^{±1,5}
B1400-AL	15 Amp.	60	12	5	4	1,4	15,2 ^{±2,0}
B1400-CR	15 Amp.	250	50	1,5	0,8	0,3	20,5 ^{±0,7}
B1400-MR	15 Amp.	120	15	3,2	2,2	1,2	20,5 ^{±1,5}
B1400-RS	15 Amp.	120	15	3,2	2,0	1,2	18,5 ^{±1,5}
B1400-OW	15 Amp.	120	15	3,2	2,2	1,2	25,5 ^{±1,5}
B1400-H1	15 Amp.	250	50	1,2	0,8	0,5	35,0 ^{±0,5}
B1400-I1	15 Amp.	250	50	2,6	2,4	0,7	38,5 ^{±0,5}
B1400-I2	15 Amp.	250	50	2,6	2,4	0,7	38,5 ^{±0,5}

Dimensões:

