

## Acionamento Eletromecânico

**PS**



**PSP**



**PC**



**PK**



**PKP**



**PN**



**PR**



Desenvolvidos pela SWITRON, os pedais de acionamento elétrico são indicados para comando de prensas, máquinas de corte, de solda, de enchimento, caixas de supermercado, sistemas de montagem automatizados, etc. São produzidos em quatro modelos diferentes:

\*Linha PS, produto robusto para aplicações pesadas em chão de fábrica.

\*Linha PK, indicado para aplicações gerais.

\*Linha PC, indicado para aplicações gerais.

\*Linha PR produtos para aplicações leves, (pedal de baixo custo).

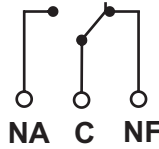
### Funcionamento:

Ao acionar o pedal, um micro switch comuta seu contato para a posição de trabalho (a saída passa de NF para NA), permanecendo nesta condição até o pedal ser desacionado.

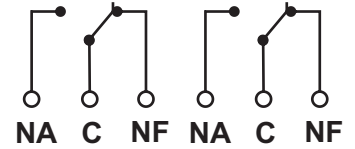
MODELO	PS-1	PS-2	PSP-1	PSP-2	PK-1	PK-2	PKP-1	PKP-2	PC-1	PC-2	PR-1	PR-2	PN-1	PN-2
1 micro	X		X		X		X		X		X		X	
2 micros		X		X		X		X		X		X		X
Tipo do micro	M221-OCP				A2410				A2410		A2410			
Corrente de acionamento	15 Amp.				10 Amp.				10Amp.		10Amp.			
Grau de proteção	IP-54				IP-41				IP-41					
Vedação	Prensa cabo								Passa fio		—			
Temperatura de trabalho	70°C				55°C						50°C			
Material do corpo	Alumínio fundido								Chapa aço		ABS			
Material da Proteção	Alumínio fundido								Polipropileno Amarelo					
Pintura	Eletrostática epóxi pó										—			
Cor	Cinza painéis/Amarelo				Cinza painéis				Cinza ou Preto					

**Esquema de Ligação:**

**1Micro**



**2 Micros**

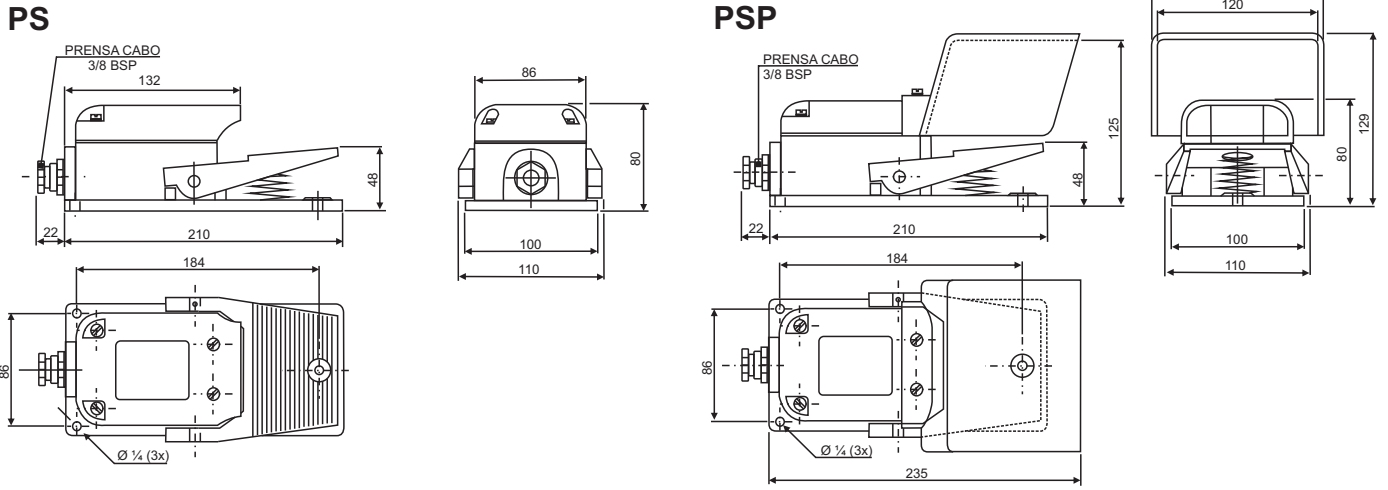


**Modelos:**

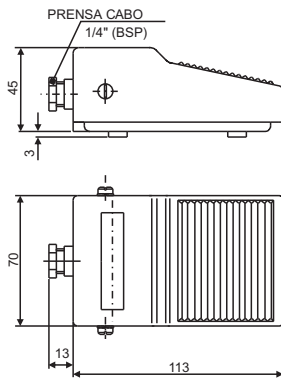
PS-1 PSP-1  
PK-1 PKP-1  
PC-1 PCP-1  
PR-1 PRP-1  
PN-1 PNP-1

PS-2 PSP-2  
PK-2 PKP-2  
PC-2 PCP-2  
PR-2 PRP-2  
PN-2 PNP-2

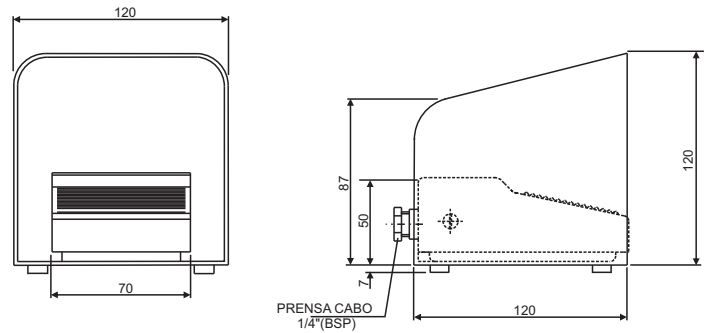
**Dimensões**



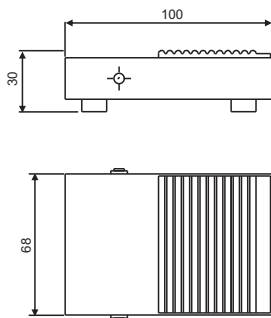
**PK**



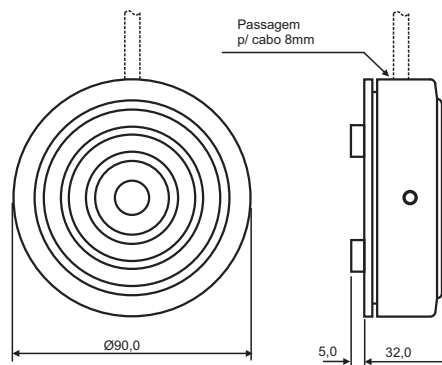
**PKP**



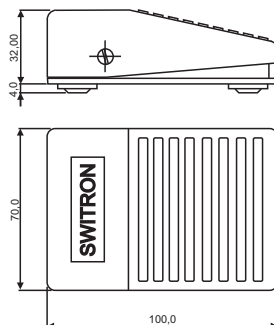
**PC**



**PR**



**PN**



**Obs: Os modelos PC - PN - PR também são possíveis com a proteção do PKP**